

欧拉 - 玻尔兹曼方程整体光滑解

浦 贇¹ 张永前¹

摘要 本文证明了 \mathbb{R}^d 中具有某一类小初值的等熵欧拉 - 玻尔兹曼方程整体光滑解的存在性. 本文首先构造了等熵欧拉 - 玻尔兹曼方程的局部解, 并证明了局部解的适定性. 此外, 文中还构造了关于原方程的随时间 t 增加、具有良好的衰减性质的整体光滑背景解. 同时, 当方程的辐射项系数满足一定条件时, 本文建立了关于源项的估计. 通过将背景解的衰减与源项的估计结合起来, 文中证明了存在整数 $s > \frac{d}{2} + 1$, 使得背景解与原方程解的 $H^s(\mathbb{R}^d) \times L^2(\mathbb{R}_+ \times \mathbb{S}^{d-1}; H^s(\mathbb{R}^d))$ 范数之差始终是有界的, 从而保证了原方程整体光滑解的存在性.

关键词 欧拉 - 玻尔兹曼方程, 柯西问题, 局部适定性, 能量估计, 整体光滑解

MR (2000) 主题分类 35L65, 35L60, 76N10, 35Q31, 35L45, 35Q35, 76N15

中图法分类 O175.29

文献标志码 A

文章编号 1000-8314(2022)02-0119-18

§1 引 言

我们考虑等熵欧拉 - 玻尔兹曼方程:

$$\begin{cases} \partial_t \rho + \nabla \cdot (\rho u) = 0, \\ \rho(\partial_t u + (u \cdot \nabla)u) + \nabla P = \mathcal{S}_F, \\ \partial_t I + \Omega \cdot \nabla I = \mathcal{S}, \end{cases} \quad (1.1)$$

以及相应的初值条件:

$$\begin{cases} \rho(x, 0) = \rho_0(x), \\ u(x, 0) = u_0(x), \\ I(x, 0, \nu, \Omega) = I_0(x, \nu, \Omega), \end{cases} \quad (1.2)$$

其中 $x \in \mathbb{R}^d, t \in \mathbb{R}_+, \Omega \in \mathbb{S}^{d-1}, \rho: \mathbb{R}^d \times \mathbb{R}_+ \rightarrow [0, \infty), u: \mathbb{R}^d \times \mathbb{R}_+ \rightarrow \mathbb{R}^d, P = (\gamma - 1)\rho^\gamma$, 和 $I = I(x, t, \nu, \Omega): \mathbb{R}^d \times \mathbb{R}_+ \times \mathbb{R}_+ \times \mathbb{S}^{d-1} \rightarrow [0, \infty)$ 分别表示流体密度、速度、压强、以及辐射密度. 此外, $\mathcal{S}_F = \int_{\mathbb{R}_+} \int_{\mathbb{S}^{d-1}} \mathcal{S}(x, t, \nu, \Omega) \Omega d\Omega d\nu$, 其中 \mathcal{S} 代表辐射源. 具体地, 我们有如下表达式:

$$\begin{aligned} \mathcal{S} = & S(\nu, \Omega, \rho) - \sigma_a(\nu, \Omega, \rho)I + \int_{\mathbb{R}_+} \int_{\mathbb{S}^{d-1}} \left[\frac{\nu}{\nu'} \sigma_s(\nu' \rightarrow \nu, \Omega' \cdot \Omega, \rho) I(x, t, \nu', \Omega') \right. \\ & \left. - \sigma_s(\nu \rightarrow \nu', \Omega \cdot \Omega', \rho) I(x, t, \nu, \Omega) \right] d\Omega' d\nu', \end{aligned}$$

本文 2021 年 7 月 27 日收到, 2022 年 1 月 14 日收到修改稿.

¹复旦大学数学科学学院, 上海 200433. E-mail: 17110180008@fudan.edu.cn; yongqianz@fudan.edu.cn

其中 S 是自发能量耗散过程的耗散速率; σ_a 是吸收系数; $\sigma_s(\nu' \rightarrow \nu, \Omega' \cdot \Omega, \rho) = \sigma_s(\nu \rightarrow \nu', \Omega \cdot \Omega', \rho)$ 是散射系数; 参考文 [1-2]. 为了记号方便, 我们将 $\sigma_s(\nu' \rightarrow \nu, \Omega' \cdot \Omega, \rho)$ 与 $\sigma_s(\nu \rightarrow \nu', \Omega \cdot \Omega', \rho)$ 分别记作 σ_s 与 σ'_s . 注意在本文中我们假设光速 $c = 1$.

欧拉 - 玻尔兹曼方程在辐射流体力学中扮演重要角色. 例如, 在流体中, 随着温度升高, 热辐射作用将开始变得显著. 在类似的物理模型中, 流体与辐射的行为可以用欧拉 - 玻尔兹曼方程来进行刻画, 参考文 [1-3]. 其他辐射流体模型会出现在恒星大气层与外壳的振动与波动、非线性恒星脉动、超新星爆炸、恒星风, 以及相关领域的研究中, 参见文 [3-4].

关于无粘性的辐射流体力学方程, 之前有过许多相关的研究. 当 ρ 有正下界时, 钟新华和江松在文 [3] 中, 利用文 [5] 里介绍的迭代格式方法与能量估计方法, 首次证明了多维空间中欧拉 - 玻尔兹曼方程柯西问题 C^1 解的局部存在性以及唯一性. 同时他们在文 [3] 中也证明了当初值充分大时, C^1 解可能会在有限时间内爆破. 在远离真空的条件下, 蒋鹏和王亚光在文 [6] 中得到了半空间中 3 维非等熵欧拉 - 玻尔兹曼方程初边值问题的局部光滑解并证明了它的唯一性. 在文 [7] 中, 当辐射部分满足某些物理假设时, 李亚纯和朱圣国建立了可压等熵欧拉 - 玻尔兹曼方程带真空的柯西问题局部正则解的存在性以及唯一性. 同时, 他们在文章中也研究了由于真空导致解的有限时间爆破现象. 其他的结果与弱解的整体存在性有关. 在 1 维情形下, 假设初值 BV 范数有界, 并且远离真空, Blanc 和 Ducomet 在文 [8] 中利用修正 Glimm 格式建立了欧拉 - 玻尔兹曼方程柯西问题弱解的整体存在性. 之后, 张晶和张永前在文 [9] 中, 利用修正 Glimm 格式, 研究了欧拉 - 玻尔兹曼方程的初边值问题. 蒋鹏和王德华在文 [10] 中通过 Godunov 有限差分格式与补偿紧方法, 建立了等熵方程大初值柯西问题在 L^∞ 空间中整体弱熵解的存在性. 更进一步, 蒋鹏在文 [11] 中证明了对于等温辐射流体, 也有着相似的结果, 并且他在同一篇文章中证明了多维球对称可压等温辐射流体的欧拉 - 玻尔兹曼方程在 L^∞ 空间中整体熵解的存在性. 在他们的工作中, 带真空的情形未被排除在外. 关于辐射流体力学方程的扩散近似的工作, 可以参看文 [12-17] 以及它们引用的参考文献. 关于纳维尔 - 斯托克斯 - 玻尔兹曼方程的相关研究结果, 可参考文 [18-22] 以及它们引用的参考文献.

区别于以往工作中关于解在有限时间内爆破的结果, 在本文中, 我们将建立欧拉 - 玻尔兹曼方程柯西问题的整体光滑解. 参照文 [23] 中的方法, 我们对流体初始速度 u_0 提适当的条件, 然后, 我们能找到原系统的一个整体光滑的背景解. 如果给定充分小的初始密度 ρ_0 , 通过控制由源项 (也就是方程 (1.1) 的右端项) 所带来的扰动, 使得辐射部分带来的影响不足以强到产生奇性, 那么真实解和背景解之间的差在某些 Sobolev 空间中的范数将始终保持有界. 因此, 我们能将方程局部解延拓成一个整体解. 在对方程作能量估计的过程中, 方程辐射部分的复杂结构会带来主要的困难. 为了克服这个困难, 我们对辐射系数作了一些假设, 并且提出了新的加权能量泛函来刻画真实解和背景解之间的距离. 此外, 由于我们对方程解的构造方式, 我们允许解包含真空.

本文剩余部分组织如下: 在第二节中, 我们首先介绍一些必要的符号, 然后构造了关于简化系统 (2.3) 与初值 (2.4) 的整体光滑解, 并且叙述了本文的主要定理. 在第三节, 我们将构造方程的局部解, 并证明解的局部适定性. 在第四节, 我们将估计真实解和背景解在 Sobolev 空间中的范数之差, 并最终证明原问题光滑解的整体存在性.

§2 预备工作与主要定理

首先, 我们介绍一些基本的记号. 我们用 D^j 表示所有由 j 阶空间导数构成的向量, 用 D^α 表示 $D^{|\alpha|}$ 的某一分量, 其中 $\alpha = (\alpha_1, \dots, \alpha_d)$, $\alpha_i \in \mathbb{N}$, 并且 $|\alpha| = \sum_{i=1}^d \alpha_i$, $1 \leq i \leq d$. 换

而言之, $\partial^{(\alpha_1, \dots, \alpha_d)} = \partial_{x_1}^{\alpha_1} \dots \partial_{x_d}^{\alpha_d}$. 我们用 $|\cdot|_p$ 表示 $L^p(\mathbb{R}^d)$ 空间的范数, 其中 $1 \leq p \leq \infty$, 用 $\|\cdot\|$ 与 $\|\cdot\|_m$ 来分别表示 $L^2(\mathbb{R}^d)$ 空间与 $H^m(\mathbb{R}^d)$ 空间中的范数. 此外, C (有时 C_i , $i \in \mathbb{N}$) 表示一些正常数, 它们在不同行中不尽相同.

取 $\varpi = \sqrt{\frac{4\gamma}{\gamma-1}}\rho^{\frac{\gamma-1}{2}}$, 并将方程 (1.1)-(1.2) 改写成

$$\begin{cases} \partial_t \varpi + u \cdot \nabla \varpi + k_0 \varpi \operatorname{div}(u) = 0, \\ \partial_t u + (u \cdot \nabla)u + k_0 \varpi \nabla \varpi = -\frac{\mathcal{S}_F}{\rho}, \\ \partial_t I + \Omega \cdot \nabla I = \mathcal{S} \end{cases} \quad (2.1)$$

和初值

$$\begin{cases} \varpi(x, 0) = \varpi_0(x), \\ u(x, 0) = u_0(x), \\ I(x, 0, \nu, \Omega) = I_0(x, \nu, \Omega) \end{cases} \quad (2.2)$$

的形式, 其中 $k_0 = \frac{\gamma-1}{2}$, $\varpi_0 = \sqrt{\frac{4\gamma}{\gamma-1}}\rho_0^{\frac{\gamma-1}{2}}$. 我们将相关的近似问题定义成求下述方程

$$\begin{cases} \partial_t \bar{u} + (\bar{u} \cdot \nabla)\bar{u} = 0, & (x, t) \in \mathbb{R}^d \times \mathbb{R}_+, \\ \partial_t \bar{I} + \Omega \cdot \nabla \bar{I} = 0 \end{cases} \quad (2.3)$$

及初值

$$\begin{cases} \bar{u}(x, 0) = u_0(x), \\ \bar{I}(x, 0, \nu, \Omega) = I_0(x, \nu, \Omega) \end{cases} \quad (2.4)$$

的解.

令 $s > \frac{d}{2} + 1$ 为一整数, 有如下假设:

假设 1 $\varpi_0 \in H^s(\mathbb{R}^d)$ 充分小.

假设 2 $Du_0 \in L^\infty(\mathbb{R}^d)$.

假设 3 存在 $\delta > 0$, 使得对任意 $x \in \mathbb{R}^d$, 成立 $\operatorname{dist}(\operatorname{Sp}(Du_0(x)), \mathbb{R}_-) \geq \delta$.

假设 4 $I_0 \in L^2(\mathbb{R}_+ \times \mathbb{S}^{d-1}; H^s(\mathbb{R}^d))$.

假设 5 $S(\nu, \Omega, \rho) = \rho^\kappa \bar{S}(\nu, \Omega)$, $\sigma_a(\nu, \Omega, \rho) = \rho^\kappa \bar{\sigma}_a(\nu, \Omega)$; $\sigma_s(\nu' \rightarrow \nu, \Omega' \cdot \Omega, \rho) = \rho^\kappa \bar{\sigma}_s(\nu' \rightarrow \nu, \Omega' \cdot \Omega)$; 其中 $\kappa > 1 + \max\{\frac{\gamma-1}{2}s, (\gamma-1)(\frac{s}{2} - \frac{d}{4} + 1), \frac{s+1}{d} + \frac{\gamma}{2} - 1\}$ 是一个常数, 并且 $\bar{\sigma}_a(\nu, \Omega) \geq 0$, $\bar{\sigma}_s(\nu' \rightarrow \nu, \Omega' \cdot \Omega) \geq 0$.

假设 6 存在 $M_b > 0$, 使得以下量

$$\begin{aligned} & \int_{\mathbb{R}_+} \int_{\mathbb{S}^{d-1}} |\bar{S}(\nu, \Omega)| d\Omega d\nu, \quad \left(\int_{\mathbb{R}_+} \int_{\mathbb{S}^{d-1}} |\bar{S}(\nu, \Omega)|^2 d\Omega d\nu \right)^{\frac{1}{2}}, \\ & \sup_{(\nu, \Omega) \in \mathbb{R}_+ \times \mathbb{S}^{d-1}} |\bar{\sigma}_a(\nu, \Omega)|, \quad \left(\int_{\mathbb{R}_+} \int_{\mathbb{S}^{d-1}} |\bar{\sigma}_a|^2 d\Omega d\nu \right)^{\frac{1}{2}}, \\ & \int_{\mathbb{R}_+} \int_{\mathbb{S}^{d-1}} \left(\int_{\mathbb{R}_+} \int_{\mathbb{S}^{d-1}} \left| \frac{\nu}{\nu'} \right|^2 |\bar{\sigma}_s|^2 d\Omega' d\nu' \right)^{\frac{1}{2}} d\Omega d\nu, \\ & \left(\int_{\mathbb{R}_+} \int_{\mathbb{S}^{d-1}} \int_{\mathbb{R}_+} \int_{\mathbb{S}^{d-1}} \left| \frac{\nu}{\nu'} \right|^2 |\bar{\sigma}_s|^2 d\Omega' d\nu' d\Omega d\nu \right)^{\frac{1}{2}}, \end{aligned}$$

$$\left(\int_{\mathbb{R}_+} \int_{\mathbb{S}^{d-1}} \left(\int_{\mathbb{R}_+} \int_{\mathbb{S}^{d-1}} |\bar{\sigma}'_s| d\Omega' d\nu' \right)^2 d\Omega d\nu \right)^{\frac{1}{2}}, \quad \sup_{(\nu, \Omega) \in \mathbb{R}_+ \times \mathbb{S}^{d-1}} \int_{\mathbb{R}_+} \int_{\mathbb{S}^{d-1}} |\bar{\sigma}'_s| d\Omega' d\nu'$$

有上界 M_b .

假设 7 ϖ_0 与 I_0 具有紧支集.

注 2.1 在假设 3 中, dist 表示集合之间的距离, Sp 表示矩阵 Du_0 的谱. 关于辐射系数的假设受到文 [3, 7, 24–25] 中相关假设的启发.

注 2.2 由于 $\kappa > 1$, 我们允许解在某些地方出现 $\rho = 0$.

接下来的命题给出了方程组 (2.3)–(2.4) 解的存在性以及相应的衰减.

命题 2.1 令 $s > \frac{d}{2} + 1$ 为一整数, 并且假定假设 2–假设 3 成立. 那么方程组 (2.3)–(2.4) 存在一个唯一的整体光滑解 (\bar{u}, \bar{I}) , 满足 $\bar{u}(x, t) = u_0(x_0, t)$, $\bar{I}(x, t) = I_0(x - t\Omega)$, 其中 $x = x_0 + tu_0(x_0)$. 此外, 我们有

$$(i) \quad D\bar{u}(x, t) = \frac{1}{1+t} \text{Id} + \frac{1}{(1+t)^2} K(x, t).$$

$$(ii) \quad \|D^j \bar{u}(\cdot, t)\| \leq K_j (1+t)^{\frac{d}{2} - (j+1)}, \quad 2 \leq j \leq s+1,$$

其中 $\text{Id} = \text{Id}_{\mathbb{R}^d}$, $K: \mathbb{R}^d \times \mathbb{R}_+ \rightarrow M_d(\mathbb{R})$, $\|K\|_{L^\infty(\mathbb{R}^d \times \mathbb{R}_+)} \leq M$. 上述 M, C 与 K_j , $2 \leq j \leq s+1$ 均为依赖于 $s, d, \delta, |Du_0|_\infty$ 的正常数.

对于 \bar{u} 的存在性以及 (i) 和 (ii) 的证明, 参考文 [23]. 另外, 可以直接验证 $\bar{I}(x, t) = I_0(x - t\Omega)$ 是 (2.3) 中第二个方程的整体解.

有了以上准备, 我们现在给出本文的主要定理.

定理 2.1 令 $s > \frac{d}{2} + 1$ 为一整数, 并且假定假设 1–假设 7 成立. 记 (\bar{u}, \bar{I}) 为方程组 (2.3)–(2.4) 的整体解, 那么方程组 (1.1)–(1.2) 存在唯一的整体光滑解 (ϖ, u, I) , 满足

$$(\varpi, u - \bar{u}) \in C^k([0, \infty); H^{s-k}(\mathbb{R}^d)), \quad k \in \{0, 1\}, \quad (2.5)$$

以及

$$I - \bar{I} \in C^k([0, \infty); L^2(\mathbb{R}_+ \times \mathbb{S}^{d-1}; H^{s-k}(\mathbb{R}^d))), \quad k \in \{0, 1\}. \quad (2.6)$$

§3 解的局部适定性

为了构造局部解, 我们首先将方程组 (2.1)–(2.2) 写成

$$\begin{cases} \partial_t U + \sum_{j=1}^d A_j(U) \partial_j U = G(I, U), \\ \partial_t I + \Omega \cdot \nabla I = \mathcal{S} \end{cases} \quad (3.1)$$

与初值

$$\begin{cases} U(x, 0) = U_0(x), \\ I(x, 0) = I_0(x) \end{cases} \quad (3.2)$$

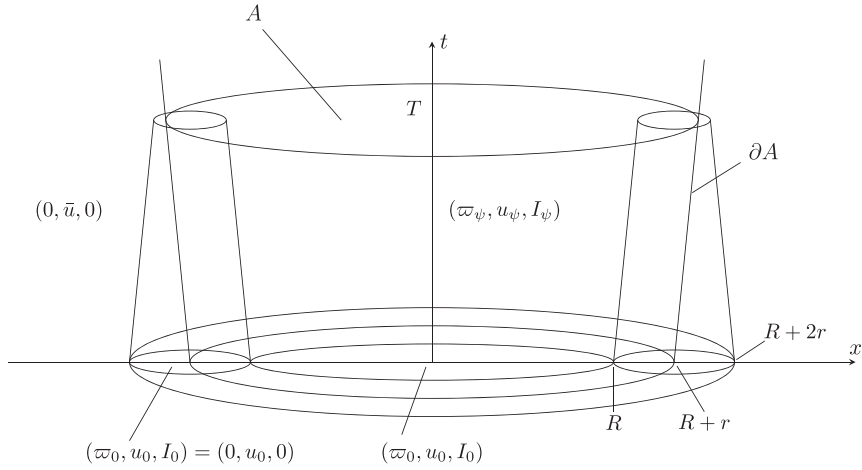


图 1 局部存在性

上是相等的. 事实上, 我们有如下命题以确保方程的局部适定性.

命题 3.2 令 $(U_0, I_0), (\tilde{U}_0, \tilde{I}_0)$ 为方程组 (2.1) 的两个初值, 并且 $(U_0, I_0) \in H^s(\mathbb{R}^d) \times L^2(\mathbb{R}_+ \times \mathbb{S}^{d-1}; H^s(\mathbb{R}^d))$. 记 $(U, I), (\tilde{U}, \tilde{I})$ 为方程组 (2.1) 在 $[0, T_0]$ 上两个相应的解. 假设在 $B(x_0, r)$ 上成立 $(U_0, I_0) = (\tilde{U}_0, \tilde{I}_0)$, 并且 $|D\tilde{U}|_{L^\infty} < +\infty$. 取

$$\bar{M} \geq \sup_{(x,t) \in A_{cy}} \{(k_0|\varpi| + |u|)(x, t)\} + 1,$$

其中 $A_{cy} = B(x_0, r) \times [0, T_0]$, 那么, 在 F_{T_1} 上, 我们有 $(U, I) = (\tilde{U}, \tilde{I})$, 其中

$$F_\tau = \{(x, t) \mid 0 \leq t \leq \tau, x \in B_t \triangleq B(x_0, r - \bar{M}t)\}, \quad 0 \leq \tau \leq T_1 = \min \left\{ T_0, \frac{r}{\bar{M}} \right\}.$$

证 我们有

$$\begin{cases} \partial_t U + \sum_{j=1}^d A_j(U) \partial_j U = G(U, I), \\ \partial_t I + \Omega \cdot \nabla I = S - \sigma_a I + \iint \left(\frac{\nu}{\nu'} \sigma_s I' - \sigma'_s I \right) d\Omega' d\nu', \end{cases}$$

以及

$$\begin{cases} \partial_t \tilde{U} + \sum_{j=1}^d A_j(\tilde{U}) \partial_j \tilde{U} = G(\tilde{U}, \tilde{I}), \\ \partial_t \tilde{I} + \Omega \cdot \nabla \tilde{I} = \tilde{S} - \tilde{\sigma}_a \tilde{I} + \iint \left(\frac{\nu}{\nu'} \tilde{\sigma}_s \tilde{I}' - \tilde{\sigma}'_s \tilde{I} \right) d\Omega' d\nu'. \end{cases}$$

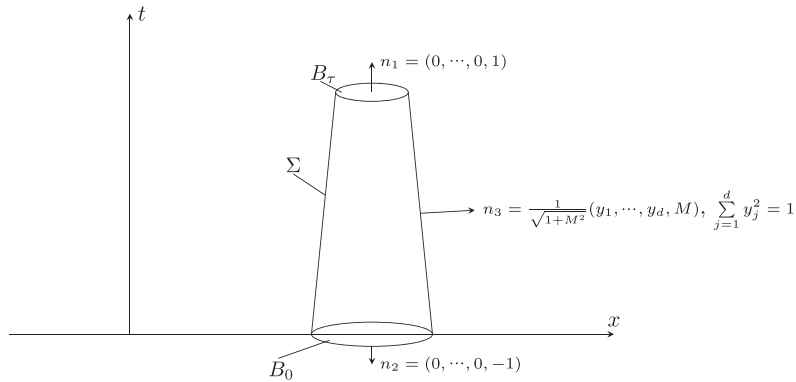


图 2 斯托克斯公式

对两组方程作差，我们可以得到

$$\begin{cases} \partial_t(U - \tilde{U}) + \sum_{j=1}^d A_j(U) \partial_j(U - \tilde{U}) \\ = - \sum_{j=1}^d (A_j(U) - A_j(\tilde{U})) \partial_j \tilde{U} + G(U, I) - G(\tilde{U}, \tilde{I}), \\ \partial_t(I - \tilde{I}) + \Omega \cdot \nabla(I - \tilde{I}) = S - \tilde{S} - (\sigma_a I - \tilde{\sigma}_a \tilde{I}) \\ + \iint (\frac{\nu}{\nu'} \sigma_s I' - \frac{\nu}{\nu'} \tilde{\sigma}_s \tilde{I}') - (\sigma'_s I - \tilde{\sigma}'_s \tilde{I}) d\Omega' d\nu'. \end{cases} \quad (3.3)$$

将方程组 (3.3) 中的第一个方程与 $U - \tilde{U}$ 作内积，然后对方程两端在 F_τ 上作积分. 注意到 ∂F_τ 由三部分构成，分别是 B_τ , B_0 和 Σ (见图 2)，借助斯托克斯公式，我们导出

$$\begin{aligned} & \frac{1}{2} \left[\int_{B_\tau} |U - \tilde{U}|^2 dx - \int_{B_0} |U - \tilde{U}|^2 dx \right] \\ & + \frac{1}{2} \int_\Sigma \frac{1}{\sqrt{1+M^2}} \left[\overline{M} |U - \tilde{U}|^2 + \sum_{j=1}^d (U - \tilde{U})^T A_j(U) (U - \tilde{U}) y_j d\sigma \right] \\ & \leq C \int_0^\tau (|DU|_\infty(t) + |D\tilde{U}|_\infty(t)) \|U - \tilde{U}\|_{L^2(B_t)}^2 dt \\ & + \int_{F_\tau} (G(U, I) - G(\tilde{U}, \tilde{I})) \cdot (U - \tilde{U}) dx dt. \end{aligned}$$

由 \overline{M} 的选择知，成立

$$\begin{aligned} & \frac{1}{2} \left[\int_{B_\tau} |U - \tilde{U}|^2 dx - \int_{B_0} |U - \tilde{U}|^2 dx \right] \\ & \leq C \int_0^\tau (|DU|_\infty(t) + |D\tilde{U}|_\infty(t)) \|U - \tilde{U}\|_{L^2(B_t)}^2 dt \\ & + \int_{C_\tau} (G(U, I) - G(\tilde{U}, \tilde{I})) \cdot (U - \tilde{U}) dx dt. \end{aligned}$$

至于源项, 直接计算可得:

$$\begin{aligned}
& \|G(U, I) - G(\tilde{U}, \tilde{I})\|_{L^2(B_t)} \\
& \leq \left\| \iint \left(\varpi^{\frac{2(\kappa-1)}{\gamma-1}} - \tilde{\varpi}^{\frac{2(\kappa-1)}{\gamma-1}} \right) \bar{S} \Omega d\Omega d\nu \right\|_{L^2(B_t)} \\
& \quad + \left\| \iint \left(\varpi^{\frac{2(\kappa-1)}{\gamma-1}} I - \tilde{\varpi}^{\frac{2(\kappa-1)}{\gamma-1}} \tilde{I} \right) \bar{\sigma}_a \Omega d\Omega d\nu \right\|_{L^2(B_t)} \\
& \quad + \left\| \iiint \frac{\nu}{\nu'} \bar{\sigma}_s \left(\varpi^{\frac{2(\kappa-1)}{\gamma-1}} I' - \tilde{\varpi}^{\frac{2(\kappa-1)}{\gamma-1}} \tilde{I}' \right) d\Omega' d\nu' \Omega d\Omega d\nu \right\|_{L^2(B_t)} \\
& \quad + \left\| \iiint \left(\varpi^{\frac{2(\kappa-1)}{\gamma-1}} I - \tilde{\varpi}^{\frac{2(\kappa-1)}{\gamma-1}} \tilde{I} \right) \bar{\sigma}'_s d\Omega' d\nu' \Omega d\Omega d\nu \right\|_{L^2(B_t)} \\
& := J_1 + J_2 + J_3 + J_4.
\end{aligned}$$

利用假设 5- 假设 6、Gagliardo-Nirenberg 不等式、以及 Sobolev 不等式, 我们能够得到

$$\begin{aligned}
J_1 & \leq C \left(\|\varpi\|_s^{\frac{2(\kappa-1)}{\gamma-1}-1} + \|\tilde{\varpi}\|_{L^\infty(A_{sy})}^{\frac{2(\kappa-1)}{\gamma-1}-1} \right) \|\varpi - \tilde{\varpi}\|_{L^2(B_t)}, \\
J_2, J_3, J_4 & \leq C \|\tilde{\varpi}\|_{L^\infty(A_{sy})}^{\frac{2(\kappa-1)}{\gamma-1}} \left(\iint \|I - \tilde{I}\|_{L^2(B_t)}^2 d\Omega d\nu \right)^{\frac{1}{2}} \\
& \quad + C \left(\|\varpi\|_s^{\frac{2(\kappa-1)}{\gamma-1}-1} + \|\tilde{\varpi}\|_{L^\infty(A_{sy})}^{\frac{2(\kappa-1)}{\gamma-1}-1} \right) \left(\iint \|I\|_s^2 d\Omega d\nu \right)^{\frac{1}{2}} \|\varpi - \tilde{\varpi}\|_{L^2(B_t)},
\end{aligned}$$

从而, 我们有

$$\begin{aligned}
& \int_{B_\tau} |U - \tilde{U}|^2 dx - \int_{B_0} |U - \tilde{U}|^2 dx \\
& \leq C \int_0^\tau (|DU|_\infty(t) + |D\tilde{U}|_\infty(t)) \|U - \tilde{U}\|_{L^2(B_t)}^2 dt + C \int_0^\tau \left(\|\varpi\|_s^{\frac{2(\kappa-1)}{\gamma-1}-1} \right. \\
& \quad \left. + \|\tilde{\varpi}\|_{L^\infty(A_{cy})}^{\frac{2(\kappa-1)}{\gamma-1}-1} \right) \|\varpi - \tilde{\varpi}\|_{L^2(B_t)} \left(1 + \left(\iint \|I\|_s^2 d\Omega d\nu \right)^{\frac{1}{2}} \right) \|U - \tilde{U}\|_{L^2(B_t)} dt \\
& \quad + C \int_0^\tau \|\tilde{\varpi}\|_{L^\infty(A_{cy})}^{\frac{2(\kappa-1)}{\gamma-1}} \left(\iint \|I - \tilde{I}\|_{L^2(B_t)}^2 d\Omega d\nu \right)^{\frac{1}{2}} \|U - \tilde{U}\|_{L^2(B_t)} dt.
\end{aligned}$$

由于 $\|\varpi\|_s, \iint \|I\|_s^2 d\Omega d\nu, |DU|_\infty, |D\tilde{U}|_\infty$ 在 $[0, T_0]$ 上一致有界, 并且 $\|\tilde{\varpi}\|_{L^\infty(A_{cy})}$ 是有界的, 我们能够得到

$$\begin{aligned}
& \|U - \tilde{U}\|_{L^2(B_\tau)}^2 - \|U - \tilde{U}\|_{L^2(B_0)}^2 \\
& \leq C \int_0^\tau \|U - \tilde{U}\|_{L^2(B_t)}^2 dt + C \int_0^\tau \left(\iint \|I - \tilde{I}\|_{L^2(B_t)}^2 d\Omega d\nu \right)^{\frac{1}{2}} \|U - \tilde{U}\|_{L^2(B_t)} dt. \quad (3.4)
\end{aligned}$$

类似地, 从方程组 (3.3) 的第二个方程出发可以得到

$$\begin{aligned}
& \iint \|I - \tilde{I}\|_{L^2(B_\tau)}^2 d\Omega d\nu - \iint \|I - \tilde{I}\|_{L^2(B_0)}^2 d\Omega d\nu \\
& \leq C \int_0^\tau \|U - \tilde{U}\|_{L^2(B_t)} \left(\iint \|I - \tilde{I}\|_{L^2(B_t)}^2 d\Omega d\nu \right)^{\frac{1}{2}} dt \\
& \quad + C \int_0^\tau \iint \|I - \tilde{I}\|_{L^2(B_t)}^2 d\Omega d\nu dt. \quad (3.5)
\end{aligned}$$

结合 (3.4)-(3.5), 我们有

$$\|U - \tilde{U}\|_{L^2(B_\tau)}^2 + \iint \|I - \tilde{I}\|_{L^2(B_\tau)}^2 d\Omega d\nu$$

$$\begin{aligned} &\leq \|U_0 - \tilde{U}_0\|_{L^2(B_0)}^2 + \iint \|I_0 - \tilde{I}_0\|_{L^2(B_\tau)}^2 d\Omega d\nu \\ &\quad + C \int_0^\tau \left(\|U - \tilde{U}\|_{L^2(B_t)}^2 + \iint \|I - \tilde{I}\|_{L^2(B_t)}^2 d\Omega d\nu \right) dt, \end{aligned}$$

这意味着

$$\begin{aligned} &\|U - \tilde{U}\|_{L^2(B_\tau)}^2 + \iint \|I - \tilde{I}\|_{L^2(B_\tau)}^2 d\Omega d\nu \\ &\leq \left(\|U_0 - \tilde{U}_0\|_{L^2(B_0)}^2 + \iint \|I_0 - \tilde{I}_0\|_{L^2(B_\tau)}^2 d\Omega d\nu \right) (Ce^{C\tau} + 1). \end{aligned}$$

因此 (U, I) 与 (\tilde{U}, \tilde{I}) 相同, 证毕.

注 3.1 由局部解的构造过程, 我们有

$$(\varpi, u - \bar{u}, I) \in C^k([0, T]; H^{s-k}(\mathbb{R}^d)), \quad k \in \{0, 1\},$$

以及

$$I - \bar{I} \in C^k([0, T]; L^2(\mathbb{R}_+ \times \mathbb{S}^{d-1}; H^{s-k}(\mathbb{R}^d))), \quad k \in \{0, 1\}.$$

§4 整体解的存在性

首先, 由 (2.1) 以及 (2.3), 我们有

$$\begin{cases} (\partial_t + v \cdot \nabla)\varpi + k_0 \varpi \operatorname{div}(v) = -\bar{u} \cdot \nabla \varpi - k_0 \varpi \operatorname{div}(\bar{u}), \\ (\partial_t + v \cdot \nabla)v + k_0 \varpi \nabla \varpi = -(\bar{u} \cdot \nabla)v - (v \cdot \nabla)\bar{u} - \frac{\mathcal{S}_F}{\rho}, \\ \partial_t(I - \bar{I}) + \Omega \cdot \nabla(I - \bar{I}) = \mathcal{S}, \end{cases} \quad (4.1)$$

这里 $v = u - \bar{u}$.

从此处开始, 我们用 \bar{U}, U 分别表示 $(0, \bar{u})$ 和 (ϖ, v) . 参照文 [23], (4.1) 中的前两个方程可以写作

$$\begin{aligned} \partial_t U + \sum_{j=1}^d A_j(U) \partial_j U &= -E(D\bar{U}, U) - \sum_{j=1}^d \bar{u}_j \partial_j U - \iint \left(\varpi \frac{2(\kappa-1)}{\gamma-1} \bar{S} - \varpi \frac{2(\kappa-1)}{\gamma-1} \bar{\sigma}_a I \right. \\ &\quad \left. + \iint \frac{\nu}{\nu'} \varpi \frac{2(\kappa-1)}{\gamma-1} \bar{\sigma}_s I' - \varpi \frac{2(\kappa-1)}{\gamma-1} \bar{\sigma}_s' I d\Omega' d\nu' \right) \Omega d\Omega d\nu, \end{aligned} \quad (4.2)$$

其中

$$E(D\bar{U}, U) = \begin{pmatrix} k_0 \varpi \operatorname{div}(\bar{u}) \\ (v \cdot \nabla)\bar{u} \end{pmatrix}.$$

对 (4.2) 两端同时作用算子 D^m , 然后与 $D^m U$ 作内积, 我们能够得到

$$\frac{1}{2} \frac{d}{dt} \int_{\mathbb{R}^d} D^m U \cdot D^m U dx := \int_{\mathbb{R}^d} K_1^m dx + \int_{\mathbb{R}^d} K_2^m dx + \int_{\mathbb{R}^d} K_3^m dx,$$

其中

$$K_1^m = -D^m U \cdot \left(D^m \sum_{j=1}^d A_j(U) \partial_j U - \sum_{j=1}^d A_j(U) \partial_j D^m U \right) - \frac{1}{2} \sum_{j=1}^d D^m U \cdot \partial_j A_j(U) D^m U,$$

$$\begin{aligned}
K_2^m &= \frac{1}{2} \sum_{j=1}^d \partial_j \bar{u}_j D^m U \cdot D^m U - D^m U \cdot D^m E(D\bar{U}, U) \\
&\quad - D^m U \cdot \left(D^m \left(\sum_{j=1}^d \bar{u}_j \partial_j U \right) - \sum_{j=1}^d \bar{u}_j \partial_j D^m U \right), \\
K_3^m &= -D^m U \cdot D^m \left(\iint \Omega \left(\varpi \frac{2(\kappa-1)}{\gamma-1} \bar{S} - \varpi \frac{2(\kappa-1)}{\gamma-1} \bar{\sigma}_a I \right. \right. \\
&\quad \left. \left. + \iint \frac{\nu}{\nu'} \varpi \frac{2(\kappa-1)}{\gamma-1} \bar{\sigma}_s I' - \varpi \frac{2(\kappa-1)}{\gamma-1} \bar{\sigma}'_s I d\Omega' d\nu' \right) d\Omega d\nu \right).
\end{aligned}$$

参考文献 [23], 接下来的命题给出了关于 $\int_{\mathbb{R}^d} K_i^m dx$, $i = 1, 2$ 的估计.

命题 4.1 存在常数 $C_1 > 0$, 仅依赖于 s, d , 使得

$$\int_{\mathbb{R}^d} K_1^m dx \leq \begin{cases} C_1 \|U\|^{(1-\frac{1}{s})(1-\frac{d}{2s-2})+2} \|D^s U\|^{(1-\frac{1}{s})\frac{d}{2s-2}+\frac{1}{s}}, & \text{当 } m = 0, \\ C_1 \|U\|^{(1-\frac{1}{s})(1-\frac{d}{2s-2})} \|D^s U\|^{(1-\frac{1}{s})\frac{d}{2s-2}+\frac{1}{s}+2}, & \text{当 } m = s \end{cases}$$

成立, 以及存在仅依赖于 $s, d, \delta, |Du_0|_\infty$ 的常数 $C_2 > 0$, 使得

$$\begin{aligned}
&\int_{\mathbb{R}^d} K_2^m dx \\
&\leq \begin{cases} \left(\frac{d}{2} - k_0 d \right) \cdot \frac{1}{1+t} \|\varpi\|^2 + \left(\frac{d}{2} - 1 \right) \cdot \frac{1}{1+t} \|v\|^2 + \frac{C_2}{(1+t)^2} \|U(\cdot, t)\|^2, & \text{当 } m = 0, \\ \left(\frac{d}{2} - k_0 d - s \right) \cdot \frac{1}{1+t} \|D^s \varpi\|^2 + \left(\frac{d}{2} - s - 1 \right) \cdot \frac{1}{1+t} \|D^s v\|^2 + \frac{C_2}{(1+t)^2} \|D^s U(\cdot, t)\|^2 \\ + C_2 \sum_{l=2}^{s+1} |D\bar{U}|_\infty^{1-\frac{l-1}{s-1}} \|D^s \bar{U}\|_{s-1}^{\frac{l-1}{s-1}} \|U\|^{(1-\frac{1}{s})(1-\frac{d}{2s-2})\frac{l-1}{s-1}} \|D^s U\|_{s-1}^{\frac{l-1}{s-1}[(1-\frac{1}{s})\frac{d}{2s-2}+\frac{1}{s}]+1+\frac{s-l}{s}}, \\ \text{当 } m = s \end{cases}
\end{aligned}$$

成立.

仿照文 [23] 中的证明方法, 利用命题 2.1, Gagliardo-Nirenberg 不等式和 Sobolev 不等式即可证明该命题, 故在此略去其证明过程.

接下来, 我们处理源项.

命题 4.2 存在仅依赖于 s, d, M_b 的常数 $C > 0$, 使得

$$\begin{aligned}
\int_{\mathbb{R}^d} K_3^0 dx &\leq C \|U\|^{(1-\frac{d}{2s})(\frac{2(\kappa-1)}{\gamma-1}-1)+2} \|D^s U\|_{\frac{2s}{\gamma-1}}^{\frac{d}{2s}(\frac{2(\kappa-1)}{\gamma-1}-1)} \\
&\quad + C \left(\iint \|I - \bar{I}\|^2 d\Omega d\nu \right)^{\frac{1}{2}} \|U\|^{(1-\frac{d}{2s})\frac{2(\kappa-1)}{\gamma-1}+1} \|D^s U\|_{\frac{2s}{\gamma-1}}^{\frac{d}{2s} \cdot \frac{2(\kappa-1)}{\gamma-1}} \\
&\quad + C \left(\iint \|\bar{I}\|^2 d\Omega d\nu \right)^{\frac{1}{2}} \|U\|^{(1-\frac{d}{2s})\frac{2(\kappa-1)}{\gamma-1}+1} \|D^s U\|_{\frac{2s}{\gamma-1}}^{\frac{d}{2s} \cdot \frac{2(\kappa-1)}{\gamma-1}},
\end{aligned}$$

以及

$$\begin{aligned}
\int_{\mathbb{R}^d} K_3^s dx &\leq C \|U\|^{(1-\frac{d}{2s})(\frac{2(\kappa-1)}{\gamma-1}-1)} \|D^s U\|_{\frac{2s}{\gamma-1}}^{\frac{d}{2s}(\frac{2(\kappa-1)}{\gamma-1}-1)+2} \\
&\quad + C \sum_{l=0}^s \left(\iint \|I - \bar{I}\|^2 d\Omega d\nu \right)^{\frac{1}{2}(1-\frac{d}{2s})\frac{l}{s}}
\end{aligned}$$

$$\begin{aligned}
& \cdot \left(\iint \|D^s(I - \bar{T})\|^2 d\Omega d\nu \right)^{\frac{1}{2} \left(\frac{d}{2s} \cdot \frac{l}{s} + 1 - \frac{l}{s} \right)} \\
& \cdot \|U\|^{(1 - \frac{d}{2s}) \left(\frac{2(\kappa-1)}{\gamma-1} - \frac{l}{s} \right)} \|D^s U\|^{\frac{d}{2s} \left(\frac{2(\kappa-1)}{\gamma-1} - \frac{l}{s} \right) + \frac{l}{s} + 1} \\
& + C \sum_{l=0}^s \left(\iint \|\bar{T}\|^2 d\Omega d\nu \right)^{\frac{1}{2} \left(1 - \frac{d}{2s} \right) \frac{l}{s}} \left(\iint \|D^s \bar{T}\|^2 d\Omega d\nu \right)^{\frac{1}{2} \left(\frac{d}{2s} \cdot \frac{l}{s} + 1 - \frac{l}{s} \right)} \\
& \cdot \|U\|^{(1 - \frac{d}{2s}) \left(\frac{2(\kappa-1)}{\gamma-1} - \frac{l}{s} \right)} \|D^s U\|^{\frac{d}{2s} \left(\frac{2(\kappa-1)}{\gamma-1} - \frac{l}{s} \right) + \frac{l}{s} + 1}
\end{aligned}$$

成立.

证 我们首先将源项写成

$$\begin{aligned}
\int_{\mathbb{R}^d} K_3^m dx &= - \iint \Omega \left(\int_{\mathbb{R}^d} D^m U \cdot D^m \varpi^{\frac{2(\kappa-1)}{\gamma-1}} \bar{S} dx \right) d\Omega d\nu \\
&+ \iint \Omega \left(\int_{\mathbb{R}^d} D^m U \cdot D^m \left(\varpi^{\frac{2(\kappa-1)}{\gamma-1}} (I - \bar{T}) \right) \bar{\sigma}_a dx \right) d\Omega d\nu \\
&+ \iint \Omega \left(\int_{\mathbb{R}^d} D^m U \cdot D^m \left(\varpi^{\frac{2(\kappa-1)}{\gamma-1}} \bar{T} \right) \bar{\sigma}_a dx \right) d\Omega d\nu \\
&- \iint \Omega \left(\iint \frac{\nu}{\nu'} \int_{\mathbb{R}^d} D^m U \cdot D^m \left(\varpi^{\frac{2(\kappa-1)}{\gamma-1}} (I' - \bar{T}') \right) \bar{\sigma}_s dx d\Omega' d\nu' \right) d\Omega d\nu \\
&- \iint \Omega \left(\iint \frac{\nu}{\nu'} \int_{\mathbb{R}^d} D^m U \cdot D^m \left(\varpi^{\frac{2(\kappa-1)}{\gamma-1}} \bar{T}' \right) \bar{\sigma}_s dx d\Omega' d\nu' \right) d\Omega d\nu \\
&+ \iint \Omega \left(\iint \int_{\mathbb{R}^d} D^m U \cdot D^m \left(\varpi^{\frac{2(\kappa-1)}{\gamma-1}} (I - \bar{T}) \right) \bar{\sigma}'_s d\Omega' d\nu' dx \right) d\Omega d\nu \\
&+ \iint \Omega \left(\iint \int_{\mathbb{R}^d} D^m U \cdot D^m \left(\varpi^{\frac{2(\kappa-1)}{\gamma-1}} \bar{T} \right) \bar{\sigma}'_s d\Omega' d\nu' dx \right) d\Omega d\nu \\
&:= K_{3,1}^m + K_{3,2}^m + K_{3,3}^m + K_{3,4}^m + K_{3,5}^m + K_{3,6}^m + K_{3,7}^m.
\end{aligned}$$

当 $m = 0$ 时, 由假设 6 以及 Sobolev 不等式, 我们有

$$\begin{aligned}
K_{3,1}^0 &= - \iint \Omega \left(\int_{\mathbb{R}^d} U \cdot \varpi^{\frac{2(\kappa-1)}{\gamma-1}} \bar{S} dx \right) d\Omega d\nu \leq C \|U\| \left\| \varpi^{\frac{2(\kappa-1)}{\gamma-1}} \right\| \iint \bar{S} d\Omega d\nu \\
&\leq C |U|_{\infty^{\frac{2(\kappa-1)}{\gamma-1}-1}} \|U\|^2 \iint |\bar{S}| d\Omega d\nu \leq C \|U\|^{(1 - \frac{d}{2s}) \left(\frac{2(\kappa-1)}{\gamma-1} - 1 \right) + 2} \|D^s U\|^{\frac{d}{2s} \left(\frac{2(\kappa-1)}{\gamma-1} - 1 \right)}.
\end{aligned}$$

类似地, 我们能得到

$$\begin{aligned}
K_{3,2}^0 + K_{3,4}^0 + K_{3,6}^0 &\leq C \left(\iint \|I - \bar{T}\|^2 d\Omega d\nu \right)^{\frac{1}{2}} \|U\|^{(1 - \frac{d}{2s}) \frac{2(\kappa-1)}{\gamma-1} + 1} \|D^s U\|^{\frac{d}{2s} \cdot \frac{2(\kappa-1)}{\gamma-1}}, \\
K_{3,3}^0 + K_{3,5}^0 + K_{3,7}^0 &\leq C \left(\iint \|\bar{T}\|^2 d\Omega d\nu \right)^{\frac{1}{2}} \|U\|^{(1 - \frac{d}{2s}) \frac{2(\kappa-1)}{\gamma-1} + 1} \|D^s U\|^{\frac{d}{2s} \cdot \frac{2(\kappa-1)}{\gamma-1}},
\end{aligned}$$

于是当 $m = 0$ 时证毕.

当 $m = s$ 时, 我们有

$$K_{3,1}^s = - \iint \Omega \left(\int_{\mathbb{R}^d} D^s U \cdot D^s \varpi^{\frac{2(\kappa-1)}{\gamma-1}} \bar{S} dx \right) d\Omega d\nu \leq \|D^s U\| \left\| D^s \varpi^{\frac{2(\kappa-1)}{\gamma-1}} \right\| \iint |\bar{S}| d\Omega d\nu.$$

由 Gagliardo-Nirenberg 不等式和 Sobolev 不等式可得:

$$\begin{aligned}
\left\| D^s \varpi^{\frac{2(\kappa-1)}{\gamma-1}} \right\| &\leq C |\varpi|_{\infty^{\frac{2(\kappa-1)}{\gamma-1}-1}} \|D^s \varpi\| \\
&\leq C \|U\|^{(1 - \frac{d}{2s}) \left(\frac{2(\kappa-1)}{\gamma-1} - 1 \right)} \|D^s U\|^{\frac{d}{2s} \left(\frac{2(\kappa-1)}{\gamma-1} - 1 \right) + 1}.
\end{aligned}$$

再次利用假设 6, 我们可以得到

$$K_{3,1}^s \leq C \|U\|^{(1-\frac{d}{2s})(\frac{2(\kappa-1)}{\gamma-1}-1)} \|D^s U\|^{\frac{d}{2s}(\frac{2(\kappa-1)}{\gamma-1}-1)+2}.$$

相似地, 利用链式法则, Gagliardo-Nirenberg 不等式和 Sobolev 不等式, 我们导出

$$\begin{aligned} K_{3,2}^s + K_{3,4}^s + K_{3,6}^s &\leq C \sum_{l=0}^s \left(\iint \|I - \bar{T}\|^2 d\Omega d\nu \right)^{\frac{1}{2}(1-\frac{d}{2s})\frac{l}{s}} \left(\iint \|D^s(I - \bar{T})\|^2 d\Omega d\nu \right)^{\frac{1}{2}(\frac{d}{2s}\cdot\frac{l}{s}+1-\frac{l}{s})} \\ &\quad \cdot \|U\|^{(1-\frac{d}{2s})(\frac{2(\kappa-1)}{\gamma-1}-\frac{l}{s})} \|D^s U\|^{\frac{d}{2s}(\frac{2(\kappa-1)}{\gamma-1}-\frac{l}{s})+\frac{l}{s}+1}, \\ K_{3,3}^s + K_{3,5}^s + K_{3,7}^s &\leq C \sum_{l=0}^s \left(\iint \|\bar{T}\|^2 d\Omega d\nu \right)^{\frac{1}{2}(1-\frac{d}{2s})\frac{l}{s}} \left(\iint \|D^s \bar{T}\|^2 d\Omega d\nu \right)^{\frac{1}{2}(\frac{d}{2s}\cdot\frac{l}{s}+1-\frac{l}{s})} \\ &\quad \cdot \|U\|^{(1-\frac{d}{2s})(\frac{2(\kappa-1)}{\gamma-1}-\frac{l}{s})} \|D^s U\|^{\frac{d}{2s}(\frac{2(\kappa-1)}{\gamma-1}-\frac{l}{s})+\frac{l}{s}+1}. \end{aligned}$$

证毕.

最后, 我们给出辐射部分的相关估计.

命题 4.3 存在仅依赖于 s, d, M_b 的常数 $C > 0$, 使得

$$\begin{aligned} &\frac{d}{dt} \iint \|I - \bar{T}\|^2 d\Omega d\nu \\ &\leq C \left(\iint \|I - \bar{T}\|^2 d\Omega d\nu \right)^{\frac{1}{2}} \|U\|^{(1-\frac{d}{2s})(\frac{2\kappa}{\gamma-1}-1)+1} \|D^s U\|^{\frac{d}{2s}(\frac{2\kappa}{\gamma-1}-1)} \\ &\quad + C \left(\iint \|I - \bar{T}\|^2 d\Omega d\nu \right)^{\frac{1}{2}} \left(\iint \|\bar{T}\|^2 d\Omega d\nu \right)^{\frac{1}{2}} \|U\|^{(1-\frac{d}{2s})\frac{2\kappa}{\gamma-1}} \|D^s U\|^{\frac{d}{2s}\cdot\frac{2\kappa}{\gamma-1}} \\ &\quad + C \iint \|I - \bar{T}\|^2 d\Omega d\nu \|U\|^{(1-\frac{d}{2s})\frac{2\kappa}{\gamma-1}} \|D^s U\|^{\frac{d}{2s}\cdot\frac{2\kappa}{\gamma-1}}, \end{aligned}$$

以及

$$\begin{aligned} &\frac{1}{2} \frac{d}{dt} \iint \|D^s(I - \bar{T})\|^2 d\Omega d\nu \\ &\leq C \left(\iint \|D^s(I - \bar{T})\|^2 d\Omega d\nu \right)^{\frac{1}{2}} \|U\|^{(1-\frac{d}{2s})(\frac{2\kappa}{\gamma-1}-1)} \|D^s U\|^{\frac{d}{2s}(\frac{2\kappa}{\gamma-1}-1)+1} \\ &\quad + C \left(\iint \|D^s(I - \bar{T})\|^2 d\Omega d\nu \right)^{\frac{1}{2}} \sum_{l=0}^s \left(\iint \|I - \bar{T}\|^2 d\Omega d\nu \right)^{\frac{1}{2}(1-\frac{d}{2s})\frac{l}{s}} \\ &\quad \cdot \left(\iint \|D^s(I - \bar{T})\|^2 d\Omega d\nu \right)^{\frac{1}{2}(\frac{d}{2s}\cdot\frac{l}{s}+1-\frac{l}{s})} \|U\|^{(1-\frac{d}{2s})(\frac{2\kappa}{\gamma-1}-\frac{l}{s})} \|D^s U\|^{\frac{d}{2s}(\frac{2\kappa}{\gamma-1}-\frac{l}{s})+\frac{l}{s}} \\ &\quad + C \left(\iint \|D^s(I - \bar{T})\|^2 d\Omega d\nu \right)^{\frac{1}{2}} \sum_{l=0}^s \left(\iint \|\bar{T}\|^2 d\Omega d\nu \right)^{\frac{1}{2}(1-\frac{d}{2s})\frac{l}{s}} \\ &\quad \cdot \left(\iint \|D^s \bar{T}\|^2 d\Omega d\nu \right)^{\frac{1}{2}(\frac{d}{2s}\cdot\frac{l}{s}+1-\frac{l}{s})} \|U\|^{(1-\frac{d}{2s})(\frac{2\kappa}{\gamma-1}-\frac{l}{s})} \|D^s U\|^{\frac{d}{2s}(\frac{2\kappa}{\gamma-1}-\frac{l}{s})+\frac{l}{s}} \end{aligned}$$

成立.

证 对 (4.1) 第三个方程的两端同时作用算子 D^m , 然后两端关于 (Ω, ν) 积分, 我们能够得到

$$\frac{1}{2} \frac{d}{dt} \iint \|D^m(I - \bar{T})\|^2 d\Omega d\nu := L_1^m + L_2^m + L_3^m + L_4^m + L_5^m + L_6^m + L_7^m,$$

其中

$$\begin{aligned} L_1^m &= \iint \int_{\mathbb{R}^d} D^m(I - \bar{I}) \cdot D^m(\varpi^{\frac{2\kappa}{\gamma-1}} \bar{S}) dx d\Omega d\nu, \\ L_2^m &= - \iint \int_{\mathbb{R}^d} D^m(I - \bar{I}) \cdot D^m\left(\varpi^{\frac{2\kappa}{\gamma-1}} \bar{\sigma}_a(I - \bar{I})\right) dx d\Omega d\nu, \\ L_3^m &= - \iint \int_{\mathbb{R}^d} D^m(I - \bar{I}) \cdot D^m(\varpi^{\frac{2\kappa}{\gamma-1}} \bar{\sigma}_a \bar{I}) dx d\Omega d\nu, \\ L_4^m &= \iint \iint \int_{\mathbb{R}^d} D^m(I - \bar{I}) \cdot D^m\left(\frac{\nu}{\nu'} \varpi^{\frac{2\kappa}{\gamma-1}} \bar{\sigma}_s(I' - \bar{I}')\right) dx d\Omega' d\nu' d\Omega d\nu, \\ L_5^m &= \iint \iint \int_{\mathbb{R}^d} D^m(I - \bar{I}) \cdot D^m\left(\frac{\nu}{\nu'} \varpi^{\frac{2\kappa}{\gamma-1}} \bar{\sigma}_s \bar{I}'\right) dx d\Omega' d\nu' d\Omega d\nu, \\ L_6^m &= - \iint \iint \int_{\mathbb{R}^d} D^m(I - \bar{I}) \cdot D^m\left(\varpi^{\frac{2\kappa}{\gamma-1}} \bar{\sigma}_s'(I - \bar{I})\right) dx d\Omega' d\nu' d\Omega d\nu, \\ L_7^m &= - \iint \iint \int_{\mathbb{R}^d} D^m(I - \bar{I}) \cdot D^m(\varpi^{\frac{2\kappa}{\gamma-1}} \bar{\sigma}_s' \bar{I}) dx d\Omega' d\nu' d\Omega d\nu. \end{aligned}$$

当 $m = 0$ 时, 注意到假设 6, 我们得到

$$\begin{aligned} L_1^0 &\leq \iint \|I - \bar{I}\| \|\varpi\| \|\varpi\|_{\infty}^{\frac{2\kappa}{\gamma-1}-1} |\bar{S}| d\Omega d\nu \\ &\leq C \left(\iint \|I - \bar{I}\|^2 d\Omega d\nu \right)^{\frac{1}{2}} \|U\|^{(1-\frac{d}{2s})(\frac{2\kappa}{\gamma-1}-1)+1} \|D^s U\|^{\frac{d}{2s}(\frac{2\kappa}{\gamma-1}-1)}. \end{aligned}$$

当 $m = s$ 时, 由 Gagliardo-Nirenberg 不等式以及 Sobolev 不等式给出

$$\begin{aligned} L_1^s &\leq \iint \|D^s(I - \bar{I})\| \|\varpi\|_{\infty}^{\frac{2\kappa}{\gamma-1}-1} \|D^s \varpi\| |\bar{S}| d\Omega d\nu \\ &\leq C \left(\iint \|D^s(I - \bar{I})\|^2 d\Omega d\nu \right)^{\frac{1}{2}} \|U\|^{(1-\frac{d}{2s})(\frac{2\kappa}{\gamma-1}-1)} \|D^s U\|^{\frac{d}{2s}(\frac{2\kappa}{\gamma-1}-1)+1}. \end{aligned}$$

其他项可以通过类似的估计得到.

现在, 我们定义如下加权能量泛函 $Y(t)$. 设

$$Y(t) \triangleq \tilde{P}(t) + \tilde{Q}(t),$$

这里

$$\tilde{P}(t) \triangleq (1+t)^a e^{\int_0^t \frac{C}{(1+\tau)^b} d\tau} ((1+t)^{-a_1} X_0 + (1+t)^{-a_1+s} X_s), \quad \tilde{Q}(t) \triangleq Q_0 + Q_s,$$

其中 $a = \min\{2, 1 + \frac{\gamma-1}{2}d\}$, $b = 1 + \frac{1}{s-1}$, $a_1 = 1 + \frac{d}{2}$,

$$X_m(t) \triangleq \|D^m U(\cdot, t)\|, \quad Q_m(t) \triangleq \left(\iint \|D^m(I - \bar{I})\|^2 d\Omega d\nu \right)^{\frac{1}{2}}, \quad m = 0, s.$$

接下来, 我们可以证明如下命题.

命题 4.4 存在常数 $h_0 > 1$, 成立

$$\frac{d}{dt} Y(t) \leq C(1+t)^{-h_0} (Y^2(t) + Y^{\frac{2\kappa}{\gamma-1}+1}(t)).$$

证 令 $\eta_m \triangleq \min\{\frac{\gamma-1}{2}d - \frac{1}{2}d + m, 1 - \frac{1}{2}d + m\}$, $m = 0, s$. 注意到对任意 $t \geq 0$, 成立 $\|D^m \bar{I}(\cdot, t, \nu, \Omega)\| = \|D^m I_0(\cdot, \nu, \Omega)\|$. 于是, 从命题 2.1 与命题 4.2-4.3 出发, 我们有

$$\frac{1}{2} \frac{d}{dt} X_0^2 \leq C X_0^{(1-\frac{1}{s})(1-\frac{d}{2s-2})+2} X_s^{(1-\frac{1}{s})\frac{d}{2s-2}+\frac{1}{s}} - \frac{\eta_0}{1+t} X_0^2 + \frac{C}{(1+t)^2} X_0^2$$

$$\begin{aligned}
& + CX_0^{(1-\frac{d}{2s})(\frac{2(\kappa-1)}{\gamma-1}-1)+2} X_s^{\frac{d}{2s}(\frac{2(\kappa-1)}{\gamma-1}-1)} + CQ_0 X_0^{(1-\frac{d}{2s})\frac{2(\kappa-1)}{\gamma-1}+1} X_s^{\frac{d}{2s}\cdot\frac{2(\kappa-1)}{\gamma-1}} \\
& + CX_0^{(1-\frac{d}{2s})\frac{2(\kappa-1)}{\gamma-1}+1} X_s^{\frac{d}{2s}\cdot\frac{2(\kappa-1)}{\gamma-1}}, \tag{4.3}
\end{aligned}$$

以及

$$\begin{aligned}
\frac{1}{2} \frac{d}{dt} X_s^2 & \leq CX_0^{(1-\frac{1}{s})(1-\frac{d}{2s-2})} X_s^{(1-\frac{1}{s})\frac{d}{2s-2}+\frac{1}{s}+2} - \frac{\eta_s}{1+t} X_s^2 + \frac{C}{(1+t)^2} X_s^2 \\
& + C \sum_{l=2}^{s+1} (1+t)^{-1+(\frac{d}{2}-s)\frac{l-1}{s-1}} X_0^{(1-\frac{1}{s})(1-\frac{d}{2s-2})\frac{l-1}{s-1}} \\
& \cdot X_s^{\frac{l-1}{s-1}[(1-\frac{1}{s})\frac{d}{2s-2}+\frac{1}{s}]+1+\frac{s-1}{s-1}} + CX_0^{(1-\frac{d}{2s})(\frac{2(\kappa-1)}{\gamma-1}-1)} X_s^{\frac{d}{2s}(\frac{2(\kappa-1)}{\gamma-1}-1)+2} \\
& + C \sum_{l=0}^s Q_0^{(1-\frac{d}{2s})\frac{l}{s}} Q_s^{\frac{d}{2s}\cdot\frac{l}{s}+1-\frac{l}{s}} X_0^{(1-\frac{d}{2s})(\frac{2(\kappa-1)}{\gamma-1}-\frac{l}{s})} X_s^{\frac{d}{2s}(\frac{2(\kappa-1)}{\gamma-1}-\frac{l}{s})+\frac{l}{s}+1} \\
& + C \sum_{l=0}^s X_0^{(1-\frac{d}{2s})(\frac{2(\kappa-1)}{\gamma-1}-\frac{l}{s})} X_s^{\frac{d}{2s}(\frac{2(\kappa-1)}{\gamma-1}-\frac{l}{s})+\frac{l}{s}+1}. \tag{4.4}
\end{aligned}$$

此外, 命题 4.3 告诉我们

$$\begin{aligned}
\frac{d}{dt} Q_0^2 & \leq CQ_0 X_0^{(1-\frac{d}{2s})(\frac{2\kappa}{\gamma-1}-1)+1} X_s^{\frac{d}{2s}(\frac{2\kappa}{\gamma-1}-1)} \\
& + CQ_0 X_0^{(1-\frac{d}{2s})\frac{2\kappa}{\gamma-1}} X_s^{\frac{d}{2s}\cdot\frac{2\kappa}{\gamma-1}} \\
& + CQ_0^2 X_0^{(1-\frac{d}{2s})\frac{2\kappa}{\gamma-1}} X_s^{\frac{d}{2s}\cdot\frac{2\kappa}{\gamma-1}} \tag{4.5}
\end{aligned}$$

和

$$\begin{aligned}
\frac{d}{dt} Q_s^2 & \leq CQ_s X_0^{(1-\frac{d}{2s})(\frac{2\kappa}{\gamma-1}-1)} X_s^{\frac{d}{2s}(\frac{2\kappa}{\gamma-1}-1)+1} \\
& + C \sum_{l=0}^s Q_0^{(1-\frac{d}{2s})\frac{l}{s}} Q_s^{\frac{d}{2s}\cdot\frac{l}{s}+2-\frac{l}{s}} X_0^{(1-\frac{d}{2s})(\frac{2\kappa}{\gamma-1}-\frac{l}{s})} X_s^{\frac{d}{2s}(\frac{2\kappa}{\gamma-1}-\frac{l}{s})+\frac{l}{s}} \\
& + CQ_s \sum_{l=0}^s X_0^{(1-\frac{d}{2s})(\frac{2\kappa}{\gamma-1}-\frac{l}{s})} X_s^{\frac{d}{2s}(\frac{2\kappa}{\gamma-1}-\frac{l}{s})+\frac{l}{s}}. \tag{4.6}
\end{aligned}$$

取 $\xi > 0$ 满足 $a\xi \geq \frac{2(\kappa-1)}{\gamma-1} - 1 + s - \frac{d}{2}$, 其具体值待定. 于是, 由 (4.4)-(4.5), 我们可以导出

$$\begin{aligned}
& \frac{d}{dt} ((1+t)^{-a_1} X_0) + \frac{a}{1+t} ((1+t)^{-a_1} X_0) \\
& \leq C((1+t)^{-a_1} X_0 + (1+t)^{-a_1+s} X_s)^2 \\
& + \frac{C}{(1+t)^2} ((1+t)^{-a_1} X_0 + (1+t)^{-a_1+s} X_s) \\
& + C((1+t)^{-a_1} X_0 + (1+t)^{-a_1+s} X_s)^{\frac{2(\kappa-1)}{\gamma-1}} (1+t)^{a\xi} \\
& + CQ_0((1+t)^{-a_1} X_0 + (1+t)^{-a_1+s} X_s)^{\frac{2(\kappa-1)}{\gamma-1}} (1+t)^{a\xi} \tag{4.7}
\end{aligned}$$

与

$$\frac{d}{dt} ((1+t)^{-a_1+s} X_s) + \frac{a}{1+t} ((1+t)^{-a_1+s} X_s)$$

$$\begin{aligned}
&\leq C((1+t)^{-a_1} X_0 + (1+t)^{-a_1+s} X_s)^2 \\
&\quad + \frac{C}{(1+t)^2} ((1+t)^{-a_1} X_0 + (1+t)^{-a_1+s} X_s) \\
&\quad + \frac{C}{(1+t)^{1+\frac{1}{s-1}}} ((1+t)^{-a_1} X_0 + (1+t)^{-a_1+s} X_s) \\
&\quad + C((1+t)^{-a_1} X_0 + (1+t)^{-a_1+s} X_s)^{\frac{2(\kappa-1)}{\gamma-1}} (1+t)^{a\xi} \\
&\quad + C(Q_0 + Q_s)((1+t)^{-a_1} X_0 + (1+t)^{-a_1+s} X_s)^{\frac{2(\kappa-1)}{\gamma-1}} (1+t)^{a\xi} \\
&\quad + C((1+t)^{-a_1} X_0 + (1+t)^{-a_1+s} X_s)^{\frac{2(\kappa-1)}{\gamma-1}} (1+t)^{a\xi}. \tag{4.8}
\end{aligned}$$

将 (4.8) 与 (4.9) 相加, 再乘适当的积分因子, 我们能得到

$$\begin{aligned}
\frac{d}{dt} \tilde{P} &\leq C(1+t)^{-a} e^{-\int_0^t \frac{C}{(1+\tau)^b} d\tau} \tilde{P}^2 \\
&\quad + C \left[(1+t)^a e^{\int_0^t \frac{C}{(1+\tau)^b} d\tau} \right]^{1-\frac{2(\kappa-1)}{\gamma-1}} (\tilde{Q} + 1) \tilde{P}^{\frac{2(\kappa-1)}{\gamma-1}} (1+t)^{a\xi}. \tag{4.9}
\end{aligned}$$

从 (4.6)-(4.7) 出发, 我们有

$$\begin{aligned}
\frac{d}{dt} Q_0 &\leq C(1+t)^{\frac{d}{2}-(a-1)\frac{2\kappa}{\gamma-1}} \tilde{P}^{\frac{2\kappa}{\gamma-1}} + C(1+t)^{-(a-1)\frac{2\kappa}{\gamma-1}} \tilde{P}^{\frac{2\kappa}{\gamma-1}} \\
&\quad + C(1+t)^{-(a-1)\frac{2\kappa}{\gamma-1}} Q_0 \tilde{P}^{\frac{2\kappa}{\gamma-1}}, \tag{4.10}
\end{aligned}$$

以及

$$\begin{aligned}
\frac{d}{dt} Q_s &\leq C(1+t)^{\frac{d}{2}-(a-1)\frac{2\kappa}{\gamma-1}-s} \tilde{P}^{\frac{2\kappa}{\gamma-1}} + C(Q_0 + Q_s)(1+t)^{-(a-1)\frac{2\kappa}{\gamma-1}} \tilde{P}^{\frac{2\kappa}{\gamma-1}} \\
&\quad + C(1+t)^{-(a-1)\frac{2\kappa}{\gamma-1}} \tilde{P}^{\frac{2\kappa}{\gamma-1}}, \tag{4.11}
\end{aligned}$$

从而

$$\frac{d}{dt} \tilde{Q} \leq C(1+t)^{-(a-1)\frac{2\kappa}{\gamma-1}} \tilde{P}^{\frac{2\kappa}{\gamma-1}} ((1+t)^{\frac{d}{2}} + (1+t)^{\frac{d}{2}-s} + 1 + \tilde{Q}). \tag{4.12}$$

注意到 $\frac{2\kappa}{\gamma-1} > \frac{2(\kappa-1)}{\gamma-1} > s > 1 + \frac{d}{2}$ 以及关于 κ 的假设, 我们有 $(a-1)\frac{2\kappa}{\gamma-1} = \min\{\frac{2\kappa}{\gamma-1}, \kappa d\} > 1 + \frac{d}{2}$. 于是 (4.11) 变为

$$\frac{d}{dt} \tilde{Q} \leq C(1+t)^{-h} \tilde{P}^{\frac{2\kappa}{\gamma-1}} (1 + \tilde{Q}), \tag{4.13}$$

其中 $h = (a-1)\frac{2\kappa}{\gamma-1} - \frac{d}{2} > 1$. 因为假设 5, 我们能够选择 ξ , 使得 $(1 - \frac{2(\kappa-1)}{\gamma-1})a + a\xi < -1$. 注意到 $\int_0^\infty \frac{C}{(1+\tau)^b} d\tau < +\infty$, 不等式 (4.10) 可变为

$$\frac{d}{dt} \tilde{P} \leq C(1+t)^{-a'} (\tilde{P}^2 + \tilde{Q} \tilde{P}^{\frac{2(\kappa-1)}{\gamma-1}} + \tilde{P}^{\frac{2(\kappa-1)}{\gamma-1}}), \tag{4.14}$$

其中 $a' = \min\{a, (\frac{2(\kappa-1)}{\gamma-1} - 1)a - a\xi\}$. 最终, 取 $h_0 = \min\{a', h\}$, 由 (4.12)-(4.13) 即可得结论.

至此, 我们将证明定理 2.1.

主要定理的证明 令

$$\lambda(x) = \int_1^x \frac{1}{y^2 + y^{\frac{2\kappa}{\gamma-1}+1}} dy,$$

那么 $\lambda(x)$ 在 $(0, 1]$ 上严格递增, 并且当 $x \rightarrow 0$ 时 $\lambda(x) \rightarrow -\infty$. 因此, 若 $Y(0) = \varepsilon_0$ 充分小, 我们就有

$$\lambda(Y(t)) \leq \lambda(Y(0)) + C \int_0^\infty (1 + \tau)^{-h_0} d\tau < 0, \quad t \in [0, +\infty),$$

这意味着存在 $\varepsilon_1 > 0$, $Y(t) \leq \varepsilon_1$ 始终成立. 考虑到

$$\begin{aligned} Y(0) &= \|U(\cdot, 0)\| + \|D^s U(\cdot, 0)\| + \left(\iint \|I(\cdot, 0) - \bar{I}(\cdot, 0)\|^2 d\Omega d\nu \right)^{\frac{1}{2}} \\ &\quad + \left(\iint \|D^s(I(\cdot, 0) - \bar{I}(\cdot, 0))\|^2 d\Omega d\nu \right)^{\frac{1}{2}} \leq 2\|\varpi_0\|_s, \end{aligned}$$

当 $\|\varpi_0\|_s$ 充分小, 即得原方程光滑解的整体存在性.

注 4.1 通过插值不等式, 我们能够得到

$$\begin{aligned} (1+t)^{-1-\frac{d}{2}} \|U(\cdot, t)\| &\leq C(1+t)^{-a}, \\ (1+t)^{-1-\frac{d}{2}+s} \|D^s U(\cdot, t)\| &\leq C(1+t)^{-a}, \\ \left(\iint \|I - \bar{I}\|_s^2 d\Omega d\nu \right)^{\frac{1}{2}} &\leq \varepsilon_1. \end{aligned}$$

为了能够去掉假设初值具有紧支集的假设 7, 仿照文 [23] 中的证明, 我们可得如下定理.

定理 4.1 令 $s > \frac{d}{2} + 1$ 为一整数并假定假设 1–假设 6 成立. 令 (\bar{u}, \bar{I}) 与定理 2.1 中所述相同, 那么, 方程组 (1.1)–(1.2) 存在唯一的整体光滑解, 并满足 (2.5) 与 (2.6).

参 考 文 献

- [1] Mihalas D, Mihalas B W. Foundations of radiation hydrodynamics [M]. New York: Oxford University Press, 1984.
- [2] Pomraning G. The Equations of radiation hydrodynamics [M]. Oxford: Pergamon, 1973.
- [3] Zhong X, Jiang S. Local existence and finite-time blow-up in multidimensional radiation hydrodynamics [J]. *J Math Fluid Mech*, 2007, 9(4):543–564.
- [4] Kippenhahn R, Weigert A. Stellar structure and evolution [M]. Berlin, Heidelberg: Springer-Verlag, 1994.
- [5] Majda A. Compressible fluid flow and systems of conservation laws in several space variables [M]//Applied Mathematical Sciences, vol 53, New York: Springer-Verlag, 1984.
- [6] Jiang P, Wang Y. Existence of solutions to an initial-boundary value problem of multidimensional radiation hydrodynamics [J]. *J Differential Equations*, 2011, 251(6):1616–1636.
- [7] Li Y, Zhu S. On regular solutions of the 3d compressible isentropic euler-boltzmann equations with vacuum [J]. *Discrete Contin Dyn Syst*, 2015, 35(7):3059–3086.
- [8] Blanc X, Ducomet B. Global weak solutions to 1d compressible euler equations with radiation [J]. *Commun Math Sci*, 2015, 13(7):1905–1936.

- [9] Zhang J, Zhang Y. Initial-boundary problem for the 1-D Euler-Boltzmann equations in radiation hydrodynamics [J]. *Acta Math Sci Ser B (Engl Ed)*, 2018, 38(1):34–56.
- [10] Jiang P, Wang D. Global weak solutions to the Euler-Boltzmann equations in radiation hydrodynamics [J]. *Quart Appl Math*, 2012, 70(1):25–44.
- [11] Jiang P. Global weak solutions to the non-relativistic radiation hydrodynamical equations with isothermal fluids [J]. *J Differential Equations*, 2012, 253(7):2191–2223.
- [12] Cao J, Qin Y. Global existence of strong solutions in H^2 to the diffusion approximation model in radiation hydrodynamics [J]. *Math Methods Appl Sci*, 2018, 41(4):1509–1517.
- [13] Jiang P. Unique global solution of an initial-boundary value problem to a diffusion approximation model in radiation hydrodynamics [J]. *Discrete Contin Dyn Syst*, 2015, 35(7):3015–3037.
- [14] Jiang P. Global well-posedness and large time behavior of classical solutions to the diffusion approximation model in radiation hydrodynamics [J]. *Discrete Contin Dyn Syst*, 2017, 37(4):2045–2063.
- [15] Jiang S, Li F, Xie F. Nonrelativistic limit of the compressible Navier-Stokes-Fourier-P1 approximation model arising in radiation hydrodynamics [J]. *SIAM J Math Anal*, 2015, 47(5):3726–3746.
- [16] Jiang S, Xie F, Zhang J. A global existence result in radiation hydrodynamics [M]. *Industrial and applied mathematics in China, Ser Contemp Appl Math CAM*, vol 10, Beijing: Higher Ed Press, 2009:25–48.
- [17] Jiang P, Zhou Y. Smooth solutions to diffusion approximation radiation hydrodynamics equations [J]. *J Math Anal Appl*, 2018, 466(1):324–337.
- [18] Li H, Li Y. Local existence and Serrin-type blow-up criterion for strong solutions to the radiation hydrodynamic equations [J]. *J Hyperbolic Differ Equ*, 2020, 17(3):501–557.
- [19] Li Y, Xi S. Blow-up criteria for three-dimensional compressible radiation hydrodynamics equations with vacuum [J]. *J Math Anal Appl*, 2018, 458(2):1166–1192.
- [20] Qin Y, Zhang J. Global existence and asymptotic behavior of cylindrically symmetric solutions for the 3D infrarelativistic model with radiation [J]. *J Math Fluid Mech*, 2018, 20(1):35–81.
- [21] Qin Y, Zhang J. Global existence and asymptotic behavior of spherically symmetric solutions for the multi-dimensional infrarelativistic model [J]. *Commun Pure Appl Anal*, 2019, 18(5):2529–2574.
- [22] Wang Z. Existence results for the radiation hydrodynamic equations with degenerate viscosity coefficients and vacuum [J]. *J Differential Equations*, 2018, 265(1):354–388.
- [23] Grassin M. Global smooth solutions to Euler equations for a perfect gas [J]. *Indiana Univ Math J*, 1998, 47(4):1397–1432.
- [24] Li Y, Zhu S. Existence results and blow-up criterion of compressible radiation hydrodynamic equations [J]. *J Dyn Diff Equat*, 2017, 29:549–595.
- [25] Wang Z. Existence results for the radiation hydrodynamic equations with degenerate viscosity coefficients and vacuum [J]. *J Differential Equations*, 2018, 265(1):354–388.

Global Existence of Smooth Solutions to the Euler-Boltzmann Equations

PU Yun¹ ZHANG Yongqian¹

¹School of Mathematical Sciences, Fudan University, Shanghai 200433, China.

E-mail: 17110180008@fudan.edu.cn; yongqianz@fudan.edu.cn

Abstract The authors are concerned with the global existence of smooth solutions to the isentropic Euler-Boltzmann equations in \mathbb{R}^d , with a class of small initial data. Firstly, they construct local solutions to the problem and then the wellposedness of the local solutions is proved. Also, they construct global smooth background solutions to the approximate system, which possess a nice decay as t increases. Meanwhile, estimates of the source terms are established with some assumptions on the coefficients of the radiation part. Combining the decay of the background solutions and the estimates on the source terms, the authors show that for some integer $s > \frac{d}{2} + 1$, the difference of $H^s(\mathbb{R}^d) \times L^2(\mathbb{R}_+ \times \mathbb{S}^{d-1}; H^s(\mathbb{R}^d))$ norm between approximate solutions and real solutions remains finite, which ensures the global existence of smooth solutions to original problems.

Keywords Euler-Boltzmann equations, Cauchy problem, Local wellposedness, Energy estimates, Global smooth solutions

2000 MR Subject Classification 35L65, 35L60, 76N10, 35Q31, 35L45, 35Q35, 76N15

The English translation of this paper will be published in

Chinese Journal of Contemporary Mathematics, Vol. 43 No. 2, 2022

by ALLERTON PRESS, INC., USA